

sarbak



ÜRÜN TEKNİK BROŞÜRÜ

CW511L - CuZn38As

S511 - S511DW
ÇUBUK / İÇİ BOŞ ÇUBUK

Ürün Kodu	EN Sembol	EN No	ASTM		Cu	Zn	Pb	Sn	Fe	Ni	Al	As	Diğer Toplam
S511	CuZn38As	CW511L	C27453	Min (%)	61,5	Kalan	-	-	-	-	-	0,02	-
				Max (%)	63,5	Kalan	0,2	0,1	0,1	0,3	0,05	0,15	0,2
(*) S511DW	CuZn38As-DW	CW511L-DW	C27453	Min (%)	61,5	Kalan	-	-	-	-	-	0,02	-
				Max (%)	63,5	Kalan	0,2	0,1	0,1	0,3	0,05	0,15	0,2

(*) Diğer elementlerin her biri < 0,02 % 'dir.

Malzeme Özellikleri ve Tipik Uygulamalar

Düşük kurşunlu standart çinkosuzlaşma dayanımlı (DZR) pirinçtir. Talaş ve parçaları CW602N alaşımı ile karışmasında sakınca yoktur. Bu alaşım ISO 6509 çinkosuzlaşma direnci, dayanımlı malzeme gereksinimlerini karşılar, dövme işlemi sonrası EN ISO 6509 standart uygunluğu için 500 °C civarında yaklaşık 2 saat tavlama işlemi tavsiye edilir. Proses şartlarına göre sıcaklık ve zaman da değişimler olabilir. Ürünlerimiz RoHS II ve REACH direktiflerine uygundur. İçme suyu ile temas eden ürünlerde 4MS ve UBA listesine uygun CW511L-DW alaşımı kullanılır.

CW511L-DW için 4MS ve UBA malzeme sınırlama grubu: B, C, D

Kullanım Alanları

%0,2 nin altında kurşun içermesi sayesinde Amerikan ve Kanada pazarı için uygun bir malzemedir. İyi çinkosuzlaşma direnci özelliği sayesinde agresif sularda kullanılan parçaların imalatı için uygundur.

TEKNİK ÖZELİKLER

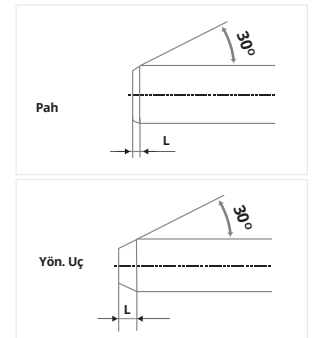
Yapı	α	Sıcak İşlem	600-800 °C
İşlenebilirlik	% 40	Yumuşatma Tavı	450-550 °C
Yoğunluk	8,41 g/cm ³	Yumuşatma Süresi	1-3 saat
Elektrik İletkenliği	14,7 MS/m, 25,4 %IACS	Gerilim Giderme Tavı	200-250 °C
Termal İletkenlik	114 W/(m·K)	Gerilim Giderme Tav Süresi	1-3 saat
Elastiklik Modülü	100 kN/mm ²	Max. Çinkosuzlaşma Derinliği	<100 µm
Isıl Genleşme Katsayısı	21,7 10 ⁻⁶ /K		
Ergime Aralığı	850-900 °C		

Ürün Tipleri

Ekstrüzyon ve soğuk çekme bölümümüzde soğuk çekilmiş ve ekstrüzyon çubuklar, kangallar ve içi boş çubuklar olarak üretilmektedir. Uygun form, ölçü ve mekanik özellikler hakkında bilgi alınız.

PAH					
Çap veya Paralel Yüz. Arası		Pah Uzunluğu (L)		Yön. Uç Uzunluğu (L)	
Genişlik (mm)		Min (mm)	Max (mm)	Min (mm)	Max (mm)
..den üzeri	..e kadar (dahil)				
-	10	0,2	1,5	2	7
10	20	0,2	2	3	10
20	30	0,2	3	4	12

Müşteri tarafından aksi bildirilmedikçe 30 mm üzerinde uç tipine üretici karar verir.



Çap veya Paralel Yüz. Arası Genişlik (mm)		Çubuk Boy Aralığı (mm)	Tolerans (mm)
..den üzeri	..e kadar (dahil)		
10 dahil	30	3.000 - 4.000	±50
30	80	3.000 - 4.000	±100

Gerilim Giderme Paketleme Soğuk çekme işlemi yapılmış tüm içi boş ve çok köşeli içi dolu malzemelere gerilim giderme ısıl işlemi uygulanır. 500 ve 1000 kg'lık bağlar halinde 3/5 metal çember, yüzey streç film, 10 mm altı çubuklar tahta sandıklı.

EN 12164 - Otomat Tezgahları İçin Çubuk

Malzeme Durumu	Çap (mm)		Köşeli Malzemeler (mm)		Çekme Dayanımı R _m N/mm ² (MPa)	0,2 % Akma Dayanımı N/mm ² (MPa)		Uzama			Sertlik Değeri (HBW)	
	..den üzeri	..e kadar (dahil)	..den üzeri	..e kadar (dahil)		Min	Min	Max	A _{100mm} (%)	A _{11,3} (%)	A (%)	Min
M	Hepsi		Hepsi		İmal Edildiği Haliyle							
R280	10	80	10	55	280	-	200	-	25	30	-	-
H070	10	80	10	55	-	-	-	-	-	-	70	110
R320	10	60	10	50	320	200	-	-	15	20	-	-
H090	10	60	10	50	-	-	-	-	-	-	90	135
R400	10	15	10	13	400	250	-	-	5	8	-	-
H105	10	15	10	13	-	-	-	-	-	-	105	-

EN 12168 - Otomat Tezgahlar İçin İçi Boş Çubuklar

Malzeme Durumu	Et Kalınlığı (mm)		Çekme Dayanımı R _m N/mm ² (MPa)	0,2 % Akma Dayanımı R _{p0,2} N/mm ² (MPa)		Uzama A (%)	Sertlik Değeri (HBW)		Sertlik Değeri (HV)	
	..den üzeri	..e kadar (dahil)		Min	Min		Max	Min	Max	Min
M	Hepsi		İmal Edildiği Haliyle							
R280	4	hepsi	280	-	200	30	-	-	-	-
H070	4	hepsi	-	-	-	-	70	110	80	120
R320	4	20	320	200	-	20	-	-	-	-
H090	4	20	-	-	-	-	90	135	100	145
R400	4	8	400	250	-	8	-	-	-	-
H105	4	8	-	-	-	-	105	-	115	-

EN 12165 - Biçimlenebilen ve Biçimlenemeyen Dövme Taslakları

Malzeme Durumu	Çap (mm)		Sertlik Değeri (HBW)	
	..den üzeri	..e kadar(dahil)	Min	Max
M	İmal Edildiği Haliyle			
H070	8	80	70	110

STANDART		EN 12164			EN 12165		EN 12168					
Ölçü Aralığı		Yuvarlak Çubuk		Altıköşe, Kare	Yuvarlak Çubuk		Yuv ve Altıköşe İçi Boş Çubuk, Dış Ölçü Tol.			Delik Toleransı Yuvarlak		Delik Tol. Altıköşe
Üstü	Dahil	A Sınıfı	B Sınıfı	Çubuk	A Sınıfı	B Sınıfı	A Sınıfı	B Sınıfı	C Sınıfı	A Sınıfı	B Sınıfı	-
-	10	0 -0,06	0 -0,036	0 -0,09	±0,25	±0,14	-	-	-	-	-	-
10	13	0 -0,07	0 -0,043	0 -0,11	±0,25	±0,14	-	-	-	-	-	-
13	18	0 -0,07	0 -0,043	0 -0,11	±0,25	±0,14	-	-	-	±0,35	-	+0,70 -0
18	20	0 -0,08	0 -0,052	0 -0,13	±0,30	±0,17	-	-	-	±0,42	-	+0,84 -0
20	23	0 -0,08	0 -0,052	0 -0,13	±0,30	±0,17	-	-	-	±0,42	±0,17	+0,84 -0
23	26	0 -0,08	0 -0,052	0 -0,13	±0,30	±0,17	-	0 -0,21	-	±0,42	±0,17	+0,84 -0
26	30	0 -0,08	0 -0,052	0 -0,13	±0,30	±0,17	-	0 -0,21	0 -0,13	±0,42	±0,17	+0,84 -0
30	50	0 -0,16	-	0 -0,16	±0,60	±0,20	-	0 -0,25	0 -0,16	±0,80	±0,20	+1,6 -0
50	55	0 -0,19	-	0 -0,19	±0,70	±0,37	-	0 -0,46	0 -0,30	±0,95	±0,37	-
55	65	0 -0,19	-	-	±0,70	±0,37	±0,60	0 -0,46	0 -0,30	±0,95	-	-
65	80	0 -0,19	-	-	±0,70	±0,37	±0,60	0 -0,46	0 -0,30	±0,95	-	-
80	120	-	-	-	±2	-	-	-	-	-	-	-
120	140	-	-	-	±2,5	-	-	-	-	-	-	-

İçi Boş Çubuklarda

Min. et kalınlığı üretimi 4 mm'dir. Merkez kaçıklığı : %10 (max)

Dış Soğuk Çekme - İç Ekstrüzyon

Dış B sınıfı - Delik A sınıfı tolerans

İç-Dış Soğuk Çekme

Dış C sınıfı - Delik B sınıfı tolerans

İç - Dış Ekstrüzyon

Dış A sınıfı - Delik A sınıfı tolerans



Merkez Ofis

Eđitim Mah. Adım Sok. Orjin İş Merkezi No: 10 -18 Kat: 3 Daire No: 39 - 49 34722
Hasanpaşa / Kadıköy / İstanbul / Türkiye
T: +90 216 414 45 35 pbx | F: +90 216 414 45 40

Fabrika

Çerkezköy Organize Sanayi Bölgesi Gazi Osman Paşa Mah. 8.Cad. No: 3 59500
Çerkezköy / Tekirdađ / Türkiye
T: +90 282 725 19 60 pbx | F: +90 282 725 19 70